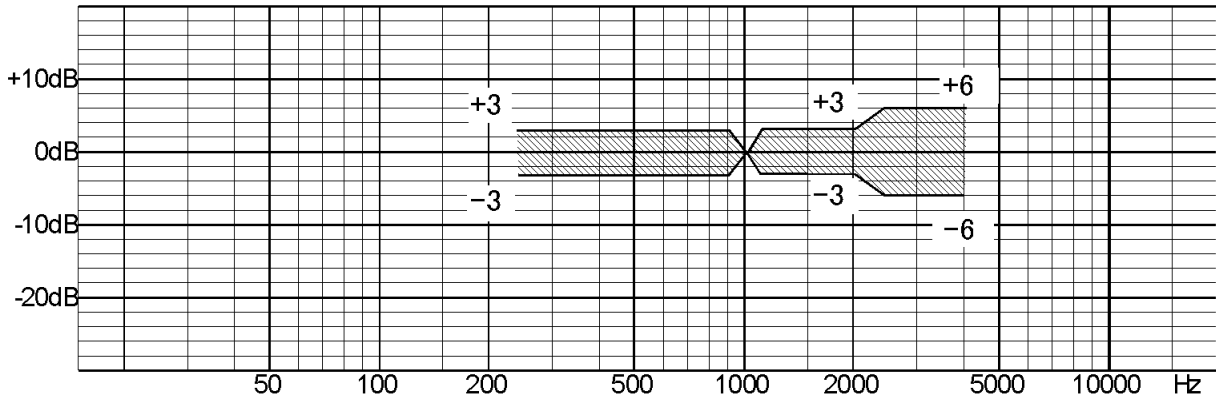



# SPECIFICATIONS

TITLE KRM0300-010010SB

NUMBER

Page 1 of 3

1.	適用範囲 Scope	本仕様書はシリコンマイクホンに適用する This specification applies to silicon microphone.			
2.	品番 Model No.	KRM0300-010010			
3.	試験条件 Test Condition				
	3-1. 標準試験条件 Standard Test Condition	温度 / Temperature	:	5 ~ 35 °C	
		相対湿度 / Rel.humidity	:	45 ~ 85 % (RH)	
		気圧 / Pressure	:	86 ~ 106 kPa	
	3-2. 判定条件 Judgement Test Condition	温度 / Temperature	:	20 ± 2 °C	
		相対湿度 / Rel.humidity	:	60 ~ 70 % (RH)	
		気圧 / Pressure	:	86 ~ 106 kPa	
4.	仕様 Specifications	(JIS C5502 に準拠する / Conform to JIS C5502)			
	4-1. 感度 Sensitivity	-42 ± 3 dB (0 dB = 1 V / 1 Pa at 1 kHz)			
	4-2. 周波数特性 Frequency Response				
	4-3. インピーダンス Impedance	100 Ω (Maximum)			
	4-4. 基準電圧 Standard Power Supply	D.C 2.1 V			
ISSUE	DATE	WRN	CHKD	AUTH	DESCRIPTIONS
	Aug.21.'08	T.Muraoka	K.Ota	N.Hanada	

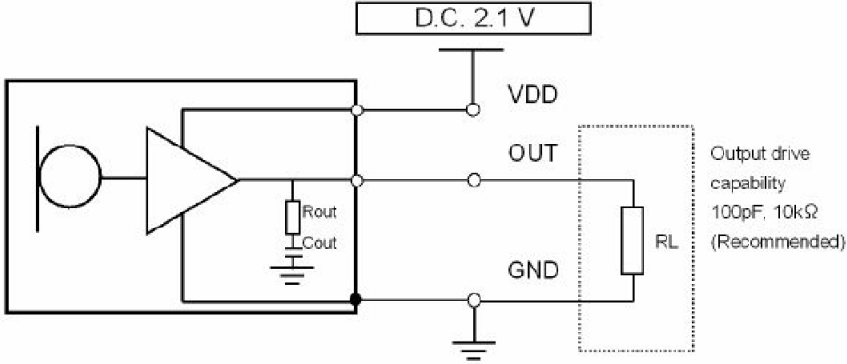

**FOR REFERENCE**  
**USE ONLY**  
**Confidential**  
**Jun.9.2010**  
  
**KYUSHU ENG. DEP.**

# SPECIFICATIONS

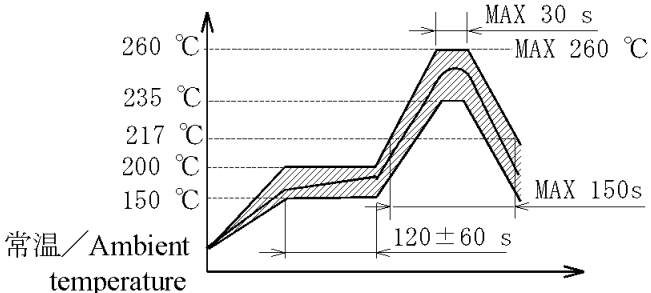
TITLE KRM0300-010010SB

NUMBER

Page2 of 3

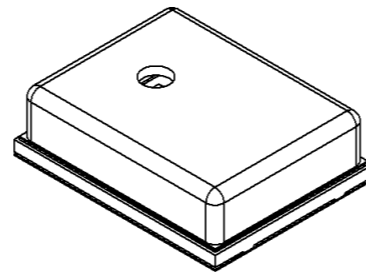
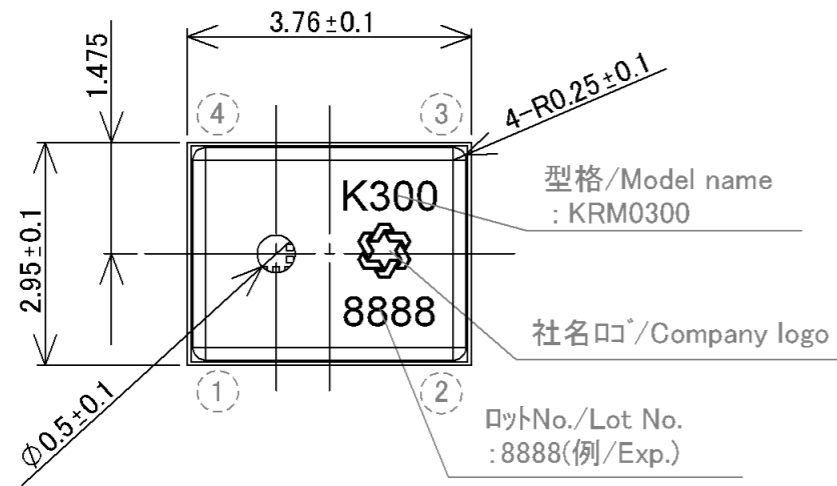
<p>4-5. 動作電圧 Operating Voltage</p>	<p>D.C 1.5 ~ 3.3 V (Maximum)</p> <hr/> <p>(感度変動は 1.8 V の場合、基準電圧 2.1 V と比較して 1 dB 以内とする。) (When 1.8 V, sensitivity allowance to be 1 dB based on the sensitivity at 2.1 V.)</p>					
<p>4-6. 消費電流 Current Consumption</p>	<p>0.2 mA (Maximum, VDD=2.1 V)</p>					
<p>4-7. S/N</p>	<p>55 dB (Minimum) , 59 dB(Typical)</p>					
<p>4-8. 接地 Earth</p>	<p>⊖</p>					
<p>4-9. 位相 Phase</p>	<p>統一 Unity</p>					
<p>4-10. 最大入力音圧 Maximum input Sound Pressure Level</p>	<p>104 dB S.P.L (at 1 kHz)</p> <hr/> <p>歪率 3 % 以下 Distortion 3 % (Maximum)</p>					
<p>4-11. 指向性 Directivity</p>	<p>全指向性 OMNI-Directional</p>					
<p>4-12. 回路図 Test Circuit</p>						
<p>ISSUE</p>	<p>DATE</p>	<p>WRN</p>	<p>CHKD</p>	<p>AUTH</p>	<p>DESCRIPTIONS</p>	<p style="border: 2px solid red; padding: 5px; text-align: center;"> <b>FOR REFERENCE USE ONLY Confidential</b>   <b>Jun.9.2010</b>     <b>KYUSHU ENG. DEP.</b> </p>
	Aug.21.'08	T.Muraoka	K.Ota	N.Hanada		

5.	信頼性試験 Reliability Tests					
	感度変動は試験後 20 °C 雰囲気下に 2 時間放置後、初期感度と比較して ± 3 dB 以内、また外観に異常のないこと、周波数特性チャートを満足すること。 The sensitivity to be within ± 3 dB of initial sensitivity, no defect in appearance and within frequency response on section 4-2 post test after 3 h of conditioning at 20 °C.					
	5-1. リフロー試験 Simulated Reflow	リフロープロフィール/Reflow soldering profile : See chart A リフロー回数/Reflow times : 3 times				
	5-2. 熱衝撃試験 Temperature Shock	Low : - 40 °C , high : + 85 °C 放置時間/Dwell time : 15 min 移行時間/Transfer time(- 40 °C ~ +85 °C) : 20sec } 30 cycles				
	5-3. 高温高湿試験 70/95 Humidity	95 %RH, +70 °C for 120 hours				
	5-4. 振動試験 Vibration (Sinusoidal Vibration)	周波数/Frequency : 10 Hz ~ 2,000 Hz 加速度/Acceleration : 2mm peak to peak, 1 Oct/min. 6 方向, 各 2 時間/ 2 hours in each of 6 directions(±x, ±y, ±z)				
	5-5. 落下試験 Drop Test	150g のアルミニウム製落下治具/Aluminum fixture with 150 grams 落下高さ/Drop height : 1.5 meters(onto concrete) 落下回数/Drop times : 6 方向, 各 3 回/3 times in each of 6 directions				
	5-6. 高温試験/低温試験 Dry Heat / cold	+85 °C for 168 hours - 40 °C for 168 hours				
5-7. 静電破壊試験 Electro Static Discharge	人体モデル/ Human Body Model(100 pF, 1,500 Ω) : ± 2 kV マシンモデル/ Machine Model(100 pF, 0 Ω) : ± 200 V 放電/ Discharges: 1 秒間隔で 5 回/ 5 times with 1 second interval Between Output & Ground , between Vdd & Ground.					
6.	注記 Note					
	6-1. 動作温度範囲 Operation Temperature	-40 °C ~ +85 °C				
	6-2. 保存温度範囲 Storage Temperature	-40 °C ~ +125 °C				
ISSUE	DATE	WRTN	CHKD	AUTH	DESCRIPTIONS	FOR REFERENCE USE ONLY Confidential Jun.9.2010 HOSIDEN KYUSHU ENG. DEP.
	Aug.21.'08	T.Muraoka	K.Ota	N.Hanada		

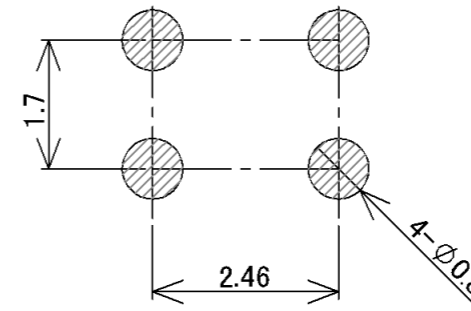
1.	<p>1-1.リフロー半田温度プロフィール Reflow soldering profile (Confirm to JEDEC J-STD-20C)</p>	<div style="text-align: center;">  <p>図 A / chart A</p> </div> <p>注意：リフロー通過後、次回のリフローは製品が常温に戻ってから行って下さい NOTE : After the reflow , next reflow is tested on keeping silicon microphone the ambient temperature. ※リフロー回数/Reflow times : 3 回/3 times</p>			
2.	<p>注意事項/Important Safety Instructions</p> <p>2-1. シリコンマイクは静電気で壊れる可能性がありますので、静電気除去の対策を行って下さい。 Silicon microphone may be easily destroyed by the static electricity, and the countermeasure for eliminating the static electricity shall be executed.</p> <p>2-2. 本シリコンマイクの洗浄は控えて下さい。 It is not possible to wash this silicon microphone.</p> <p>2-3. 吸引やエアブローを行う際は、音孔部分を避けて実施下さい。 Please do not operate vacuum and air blow into sound hole.(without any covering with sound holes)</p> <p>2-4. 耐熱性能は、MSL(Moisture Sensitivity Level)クラス 2A となります。高温高湿の環境下に放置しないで下さい。 Please do not expose silicon microphone to high humidity and high temperature environment and the MSL of this devices is class 2A.</p> <p>2-5. 音孔部からマイク内部にゴミが入らない様にして下さい。 Please be careful for foreign substances into sound hole inside Silicon microphone.</p> <p>2-6. 未使用品ライフ：弊社出荷時の耐ESD・耐湿袋より開封せず、最大 30℃、60%RH の環境下で保管した場合は 1 年以内になります。 Shelf life : Maximum 1 year when silicon microphone is to be stored in factory supplied, unopened ESD and moisture bag under the conditions of 30℃, 60%RH(Maximum).</p> <p>2-7. 開封後の使用条件：耐ESD・耐湿袋より開封後は、最大 30℃、60%RH での保存条件下で 90 日以内になります。 Out of bag : Maximum 90 days out of ESD and moisture bag, under the conditions of 30℃, 60%RH(Maximum).</p>				
ISSUE	DATE	WRTN	CHKD	AUTH	DESCRIPTIONS
	Aug.21.'08	T.Muraoka	K.Ota	N.Hanada	

**FOR REFERENCE  
USE ONLY  
Confidential  
Jun.9.2010  
HOSIDEN  
KYUSHU ENG. DEP.**

REVISION					
ZONE	LTR	DESCRIPTION	DATE	REVISED	APPROVED

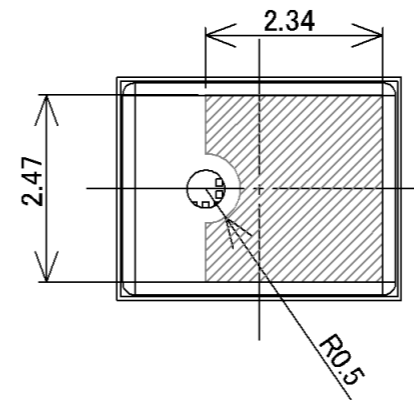


ユーザー側PCBパターンレイアウト / Customer PCB pad layout



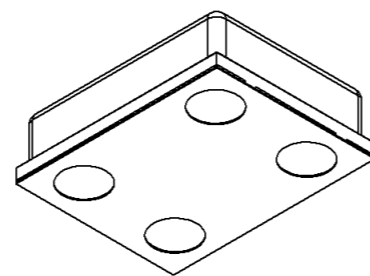
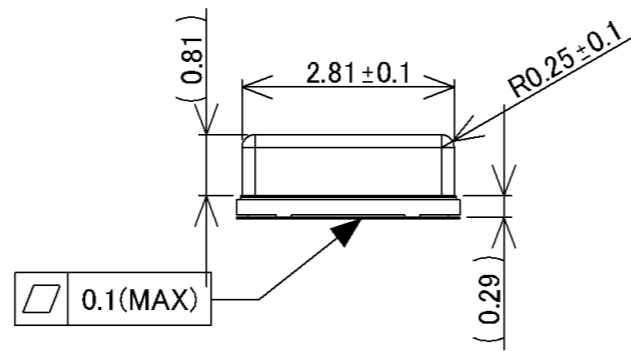
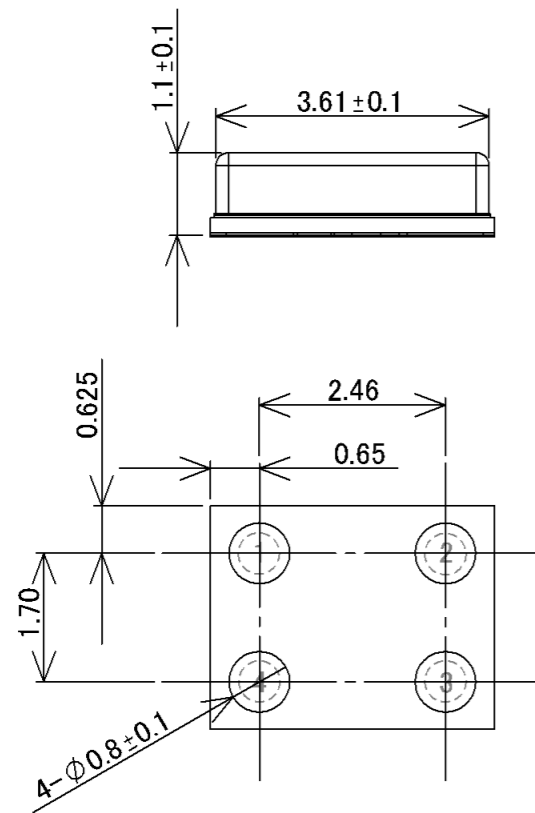
①	出力 / Output
②	アース / Ground
③	アース / Ground
④	電源 / Power

バキュームエリア / Vacuum pick up area



FOR REFERENCE  
USE ONLY  
Confidential  
Jun.9.2010  
HOSIDEN  
KYUSHU ENG. DEP.

- 1.バキューム&実装時の荷重 / Vacuum & Mount force: 10N(Maximum)
- 2.バキュームノズルがハッチング範囲内であること / Outer diameter of vacuum nozzle is within allowance of hatching area.
- 3.指定無き寸法公差は±0.2とする。 / Tolerance +/-0.2mm unless otherwise specified.

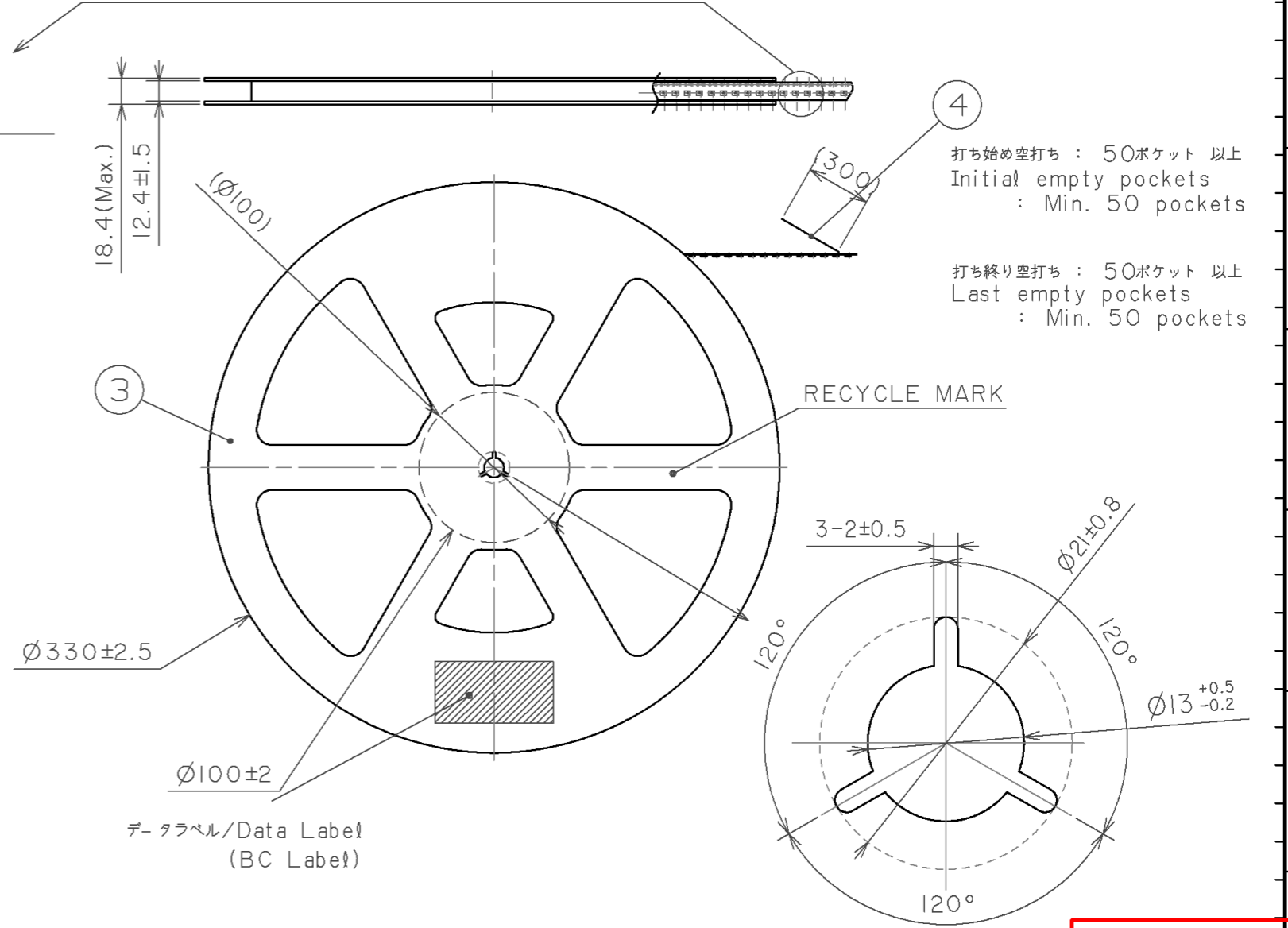
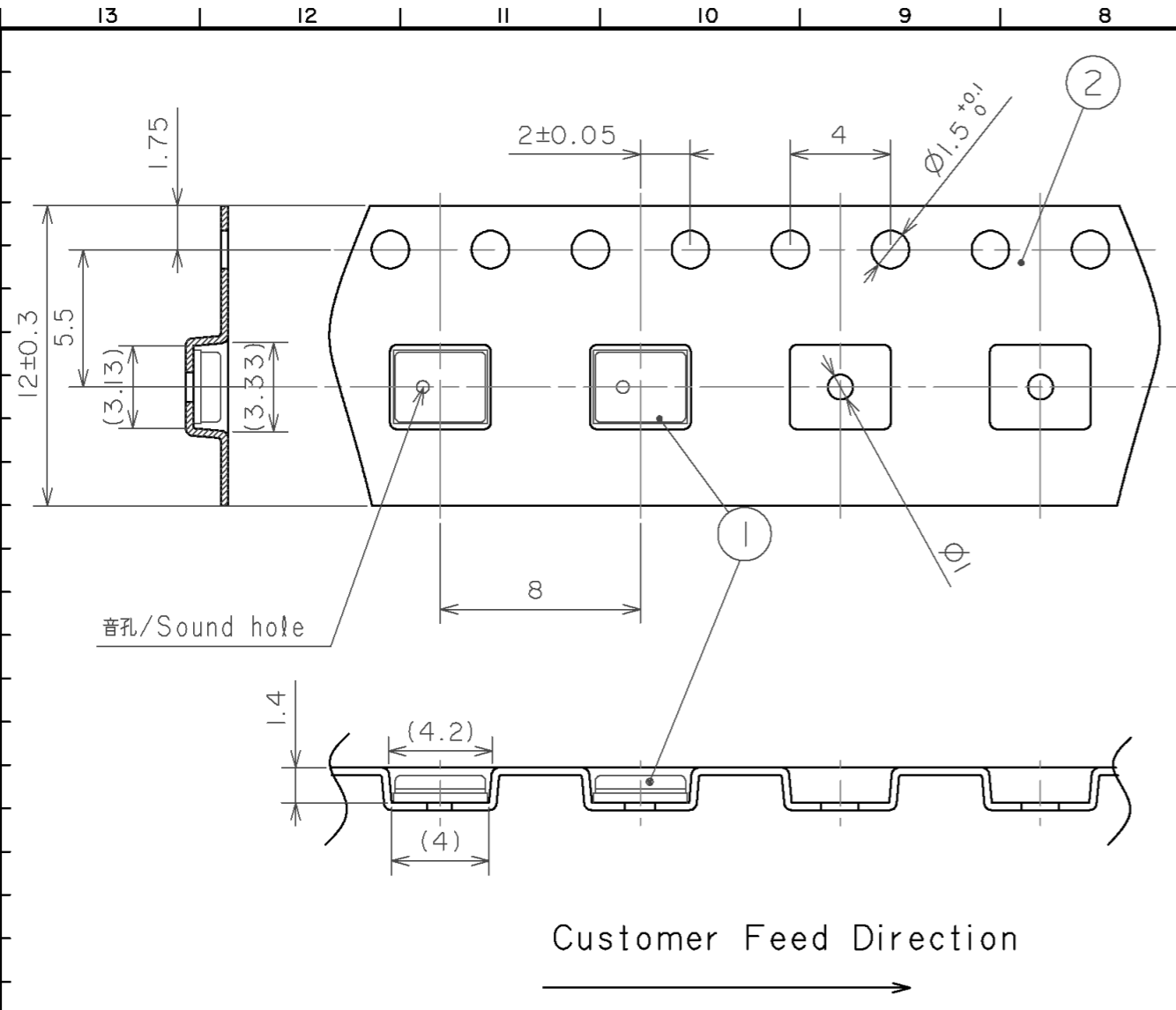


2	Case	1	C7521 t=0.2mm	
1	PCB	1	FR-4(HF) t=0.2mm	Ni-plating:3-8 μm,Au-plating:0.15-0.35 μm
LTR	PART NAME	QTY	MATERIAL	

DWN	T.Muraoka	DATE	Aug.21.'08	SCALE	10:1	NAME <b>Silicon Microphone</b>
CHKD	K.Ota	DATE	Aug.21.'08	3RD ANGLE		
APVD	N.Hanada	DATE	Aug.21.'08	PROJECTION		
Hosiden Corporation FACTORY: <input type="checkbox"/> OSAKA <input type="checkbox"/> TOKYO <input type="checkbox"/> F.D. <input type="checkbox"/> <input type="checkbox"/> <input checked="" type="checkbox"/> KYUSHU <input type="checkbox"/> SEIKO <input type="checkbox"/>						MODEL NO. <b>KRM0300</b>
						DWG NO. <b>KRM0300-010010DB</b>

UNLESS OTHERWISE SPECIFIED DIMENSIONS ARE IN MILLIMETERS INCHES TOLERANCE ON DECIMALS ± 0.2  
FRACTIONALS ± ANGLES ± DO NOT SCALE DRAWING

REVISION					
ZONE	LTR	DESCRIPTION	DATE	REVISED	APPROVED



打ち始め空打ち : 50ポケット 以上  
Initial empty pockets : Min. 50 pockets

打ち終り空打ち : 50ポケット 以上  
Last empty pockets : Min. 50 pockets

- 1. R0.3 Max.
- 2. 帯電防止/Anti-static
- 3. カバーテープ引張り強度 / Cover Tape tensile strength: 10N min.
- 4. キャリアテープ引張り破壊強度 / Tape tensile strength: 10N min.
- 5. カバーテープ溶着時剥離強度 / Cover Tape peel strength: 0.1~1.3N (300±10mm/min)

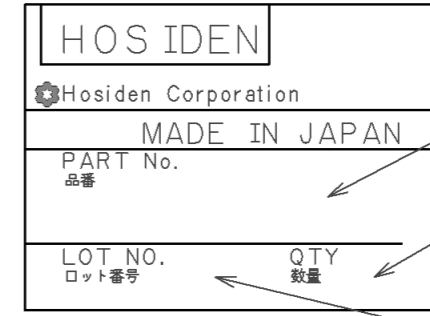
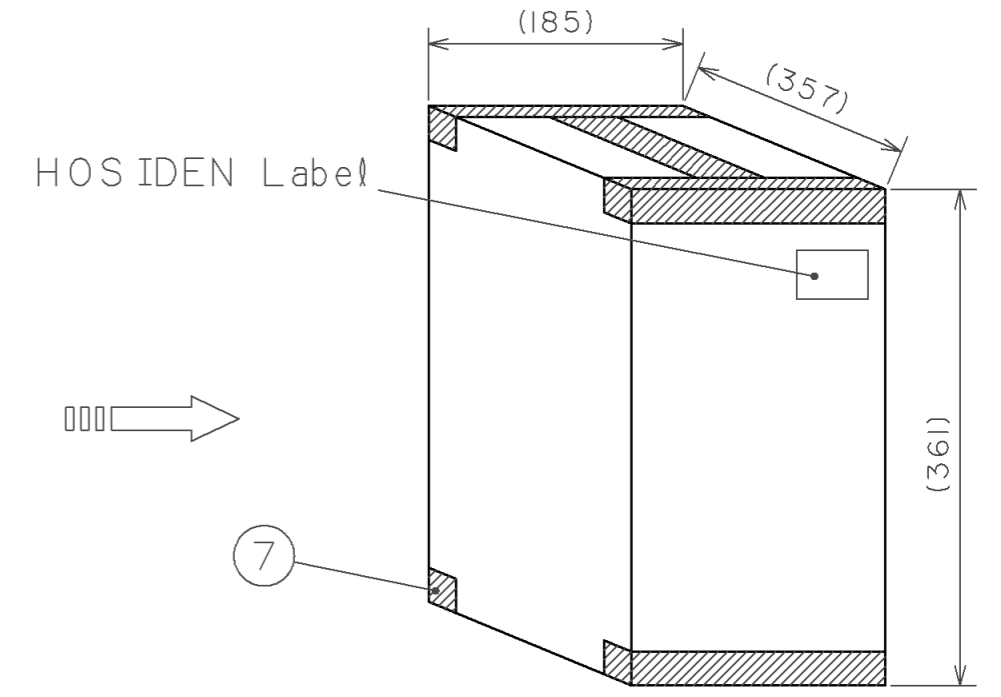
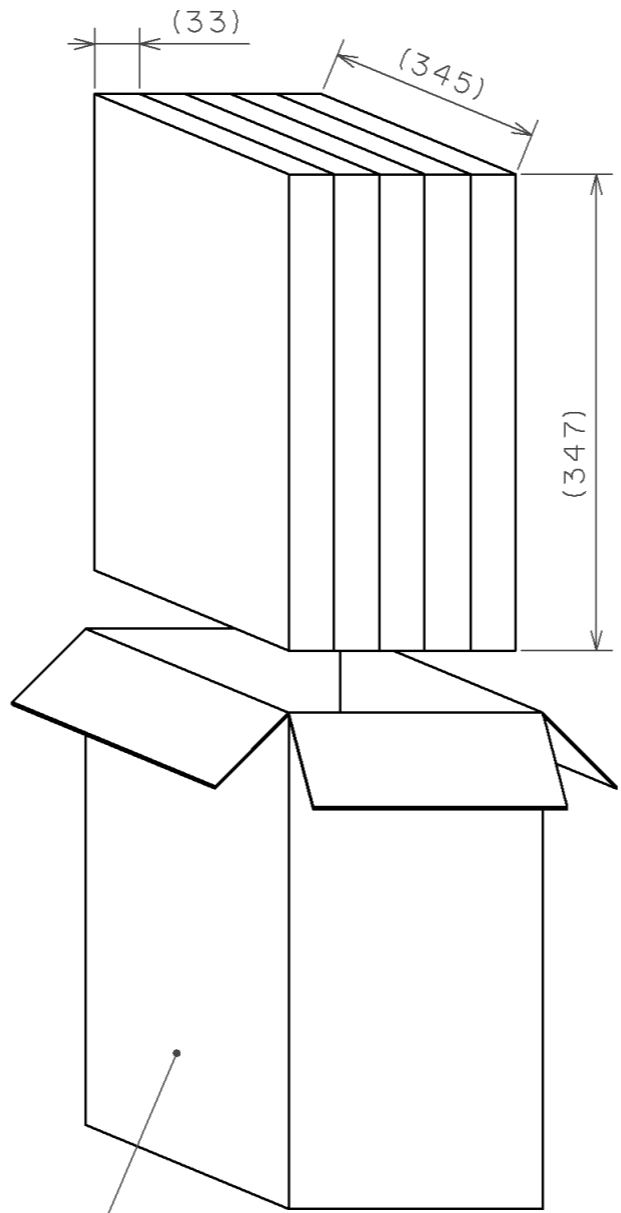
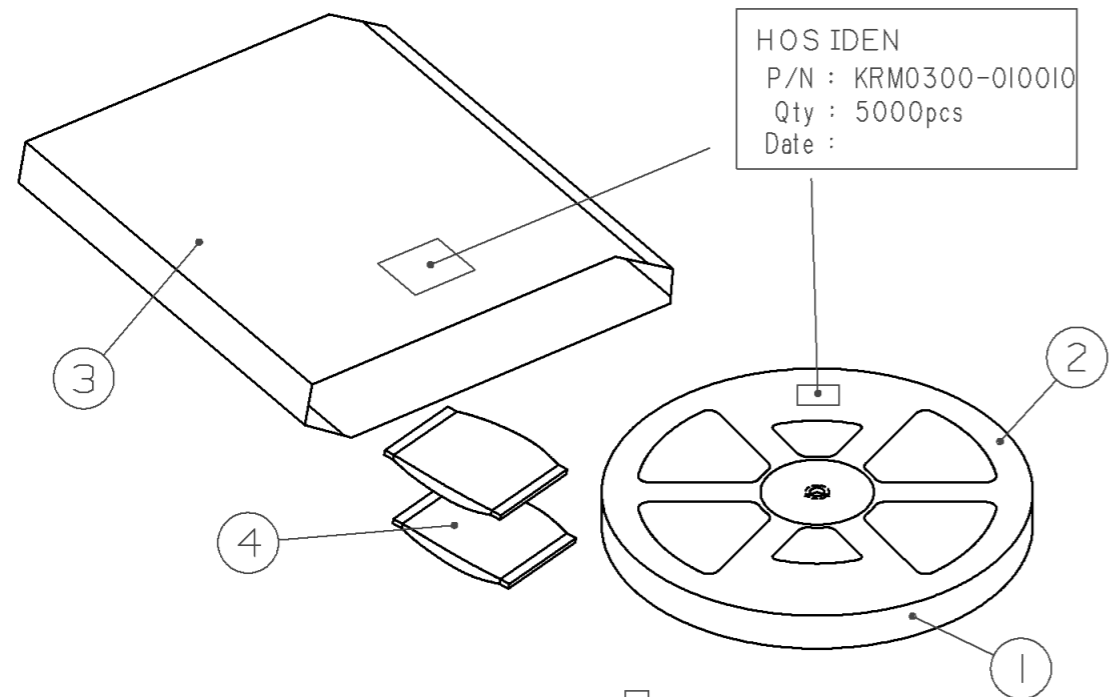
FOR REFERENCE  
USE ONLY  
Confidential  
Jun.9.2010  
HOSIDEN  
KYUSHU ENG. DEP.

4	カバーテープ/Cover Tape	1	PET W=9.3mm	
3	リール/Reel	1	PS	黒/Black
2	テープ/Tape	1	PS t=0.3mm	黒/Black
1	MEMS Microphone	5000	KRM0300-010010	
LTR	PART NAME	QTY	MATERIAL	色調/Color

DWN	T.Muraoka	DATE	Aug.21.'08	SCALE	N.T.S	NAME	
CHKD	K.Ota	DATE	Aug.21.'08	3RD ANGLE PROJECTION		梱包規格図/Packaging	
APVD	N.Hanada	DATE	Aug.21.'08			MODEL NO.	KRM0300
<b>Hosiden Corporation</b> FACTORY: <input type="checkbox"/> OSAKA <input type="checkbox"/> TOKYO <input type="checkbox"/> F.D. <input type="checkbox"/> KYUSHU <input type="checkbox"/> SEIKO <input type="checkbox"/>						DWG NO.	KRM0300-010010HB

UNLESS OTHERWISE SPECIFIED DIMENSIONS ARE IN MILLIMETERS INCHES TOLERANCE ON DECIMALS ± 0.1  
 FRACTIONALS ± ANGLES ± DO NOT SCALE DRAWING I.KRM.0300.010010.H

REVISION				
ZONE	LTR	DESCRIPTION	DATE	REVISED APPROVED



社内品番を記載 / Part Number  
 出荷数量を記載 / Shipping Qty  
 出荷日を記載 / Shipping Date

リール5巻入り / カートン  
 5 reels / carton  
 (5,000pcs×5reels = 25,000pcs)

7	テープ/Tape	6		
6	外装箱/Outer carton	1		
5	内装箱/Inner carton	5		
4	乾燥剤/Desiccant	10		
3	アルミ袋/Barrier bag	5		
2	テープ&リール/Tape&Reel	5		
1	MEMSマイク/MEMS Microphone	25000	KRM0300-010010	
LTR	PART NAME	QTY	MATERIAL	

**FOR REFERENCE**  
**USE ONLY**  
**Confidential**  
**Jun.9.2010**  
**HOSIDEN**  
**KYUSHU ENG. DEP.**

DWN	T.Muraoka	DATE	Aug.21.'08	SCALE	N.T.S	NAME	梱包規格図/Packaging
CHKD	K.Ota	DATE	Aug.21.'08	3RD ANGLE PROJECTION		MODEL NO.	KRM0300
APVD	N.Hanada	DATE	Aug.21.'08			DWG NO.	KRM0300-010010HB
<b>Hosiden Corporation</b> FACTORY: <input type="checkbox"/> OSAKA <input type="checkbox"/> TOKYO <input type="checkbox"/> F.D. <input type="checkbox"/> KYUSHU <input type="checkbox"/> SEIKO <input type="checkbox"/>							

UNLESS OTHERWISE SPECIFIED DIMENSIONS ARE IN MILLIMETERS INCHES TOLERANCE ON DECIMALS FRACTIONALS ANGLES DO NOT SCALE DRAWING

I.KRM.0300.010013.H