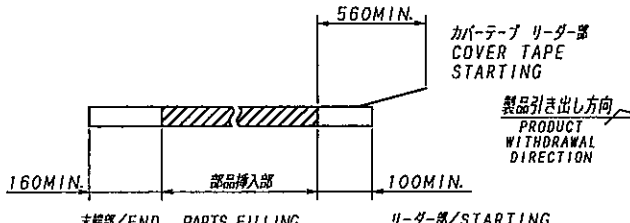
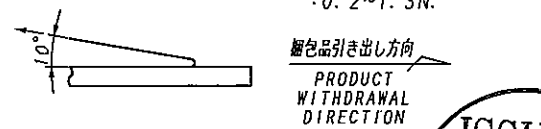


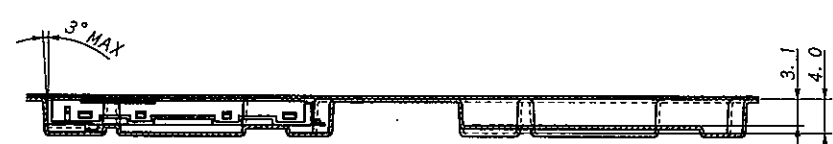
NOTE  
 1. 梱包数量/UNIT QUANTITY: 350/REEL  
 2. リードテープ長さ/LEAD TAPE LENGTH



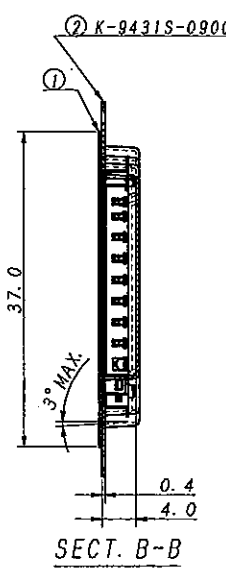
3. カバートープの剥離強度/COVER TAPE PEELING FORCE : 0.2~1.3N.



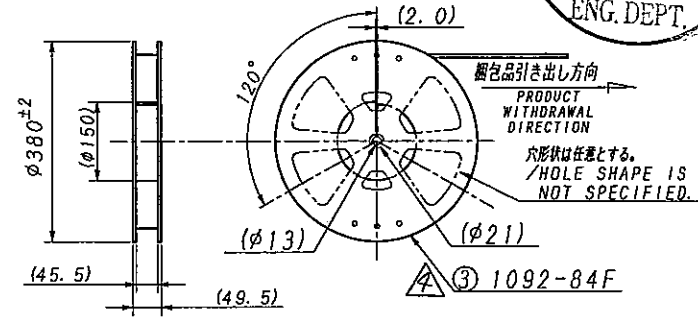
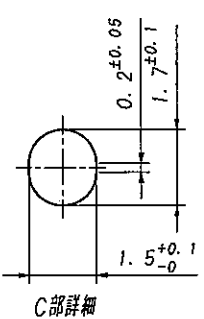
ISSUED  
 '08.5.12  
 IRISO  
 ENG. DEPT.



SECT. A-A



SECT. B-B



△					MATERIAL 材質	SCALE 尺度	UNIT 単位	TITLE 名称
△					① カバートープ/COVER TAPE: PET TYPE	GENERAL TOLERANCES 一般公差	mm	SERIES 9431 CONNECTOR TAPING PRODUCT
△					② キャリヤテープ/CARRIER TAPE: A-PET	DIM 寸法 ± 0.3		9431シリーズ コネクタ テーピング 細包品
△					③ リール/REEL : PS. 黒 (BLACK)	ANGLE 角度 ±	DR 08 H. Oomori	EDP No
△							DSN '05 3/10 Sasaki	
△					FINISH 仕上げ	3RD. ANG. PROJ. 三角法	CHK 08-3-5 M-TAKAGI	PARTS No 部番
△							APP 108-3-6 4. Jasoaka	9431S-09Y909
△	REVISED	H.O.M.T.	08-3-5				IRISO ELECTRONICS CO., LTD.	DWG No 図番
LTR 記号	ECN NO	REVISION RECORD	DR	CHK	DATE 年月日		伊予電子工業株式会社	IMSA-9431S-09Y909
								REV. 4